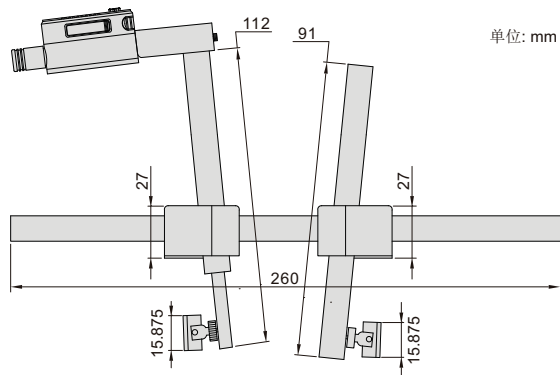


数显内螺纹顶径测量仪

符合API5B国际通用标准



2247-5

应用

- 符合JJF石油螺纹单项参数检查仪国家计量技术规范
- 适用于公称内径2 3/8"(60.325mm)到5 1/2"(139.7mm)内螺纹的顶径测量
- 可选附件: 数据传输线(型号7315-50M, 7302-40M), 高度标准杆与对零标准块(型号2237-G□□□, 2237-K□□□)

型号	测量范围	表头行程	分辨率	精度
2247-5	2 3/8-5 1/2" /60.325-139.7mm	5mm/0.2"	0.01mm/0.0005"	0.02mm

